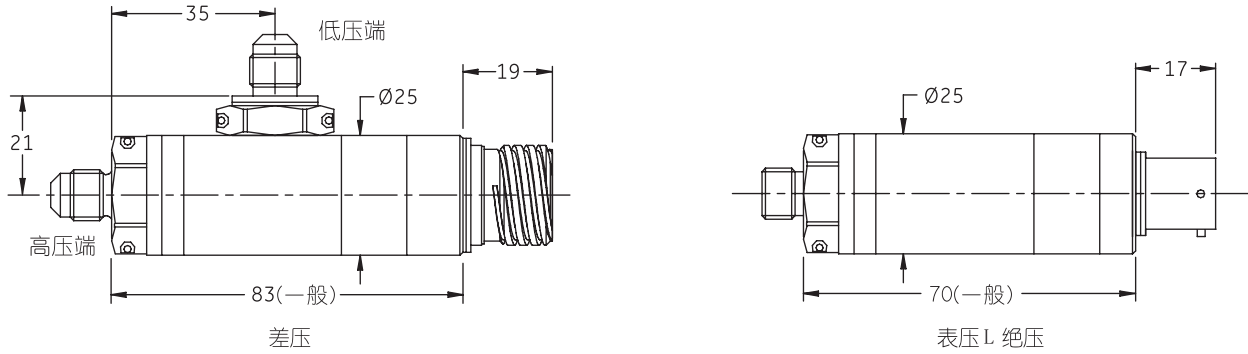


外形尺寸 (单位 mm)



3000 系列订货信息

电气输出	测量方式	电气连接	电气输出	描述
PMP				电压输出
PTX				4-20mA 电流输出
	30			表压或绝压
	31			差压
		0		6 针 D38999/25YB98PN
		1		6 针 D38999/25YA35PN
		2		6 针 MIL-C-26482 系列 1 外壳尺寸 10 航空插座
		3		6 针 MIL-C-26482 系列 2 外壳尺寸 10 航空插座
		4		4 针 MIL-C-26482 系列 1 外壳尺寸 8 航空插座
		5		5 针 MIL-C-83723 外壳尺寸 10 的插座
		6		其他 (请说明)
			0	两线 (只限 4-20mA 输出)
			1	三线 (0.5-5V, Vcm=0V)
			2	四线 (0-5V, Vcm=5V)
			3	四线通用 (0-5V, Vcm=1.2V)
			4	四线 (0-5V, 引脚 B 和 C 内部短路, Vcm=0V)
			5	三线 (0-5V, Vcm=0V)
			6	三线 (1-10V, Vcm=0V)
			7	四线 (0-10V, Vcm=5V)
			8	四线通用 (0-10V, Vcm=1.2V)
			9	四线 (0-10V, 引脚 B 和 C 内部短路)

1. 产品型号 □□□ - □□ - □ - □
2. 压力测量范围及单位 (参考"主要性能指标")
3. 测量方式 (即: 表压, 绝压或差压. 参考"主要性能指标")
4. 输出电平 (电压输出时)
5. 压力接口 (差压测量时包括负压端)
6. 校准的温度范围
7. 配套的插头 (如果需要)
8. JTSO 证书 (如果需要)