

# 订购信息

## (1)选择型号

工业用压力传感器

PTX 4~20mA 压力传感器

### 产品序列

5 UNIK5000

### 直径和材料

6 25mm 316L不锈钢 (船级社认证)

7 25mm 金属钛 (船级社认证)

### 电气连接

7 DIN 43650 A型可拆卸接口 (带匹配插头)

N 防水电缆

### 电信号选项

2 4~20mA 2线 (PTX)

### 温度补偿范围

TA -10~+50°C

TB -20~+80°C

TC -40~+80°C

### 精度

A2 提高级 ±0.1%FS BSL

A3 特优级 ±0.04%FS BSL

### 出厂校准报告

CA 零点/满量程两点校准

### 危险区域认证

H0 None

H1 IECEx/ATEX Intrinsically Safe 'ia' Group IIC

### 压力接头

PA G1/4 内螺纹 **说明1**

PB G1/4 外螺纹

PF 1/4NPT 外螺纹

PH M20×1.5 外螺纹

PN G1/2 外螺纹 (通过转接头) **说明1**

PR 1/2NPT 外螺纹 (通过转接头) **说明1**

PW 投入式

PTX 5 6 7 2 — TA — A2 — CA — H0 — PA

典型订单型号

说明1: 量程>7MPa时, 压力接口只能选择PA、PN、PR

(2)选择压力量程和单位，例如0~10bar；-5~+5bar

(3)选择压力模式

相关选项如下：

表压	绝压
大气压	密封表压
湿/干差压	湿/湿差压

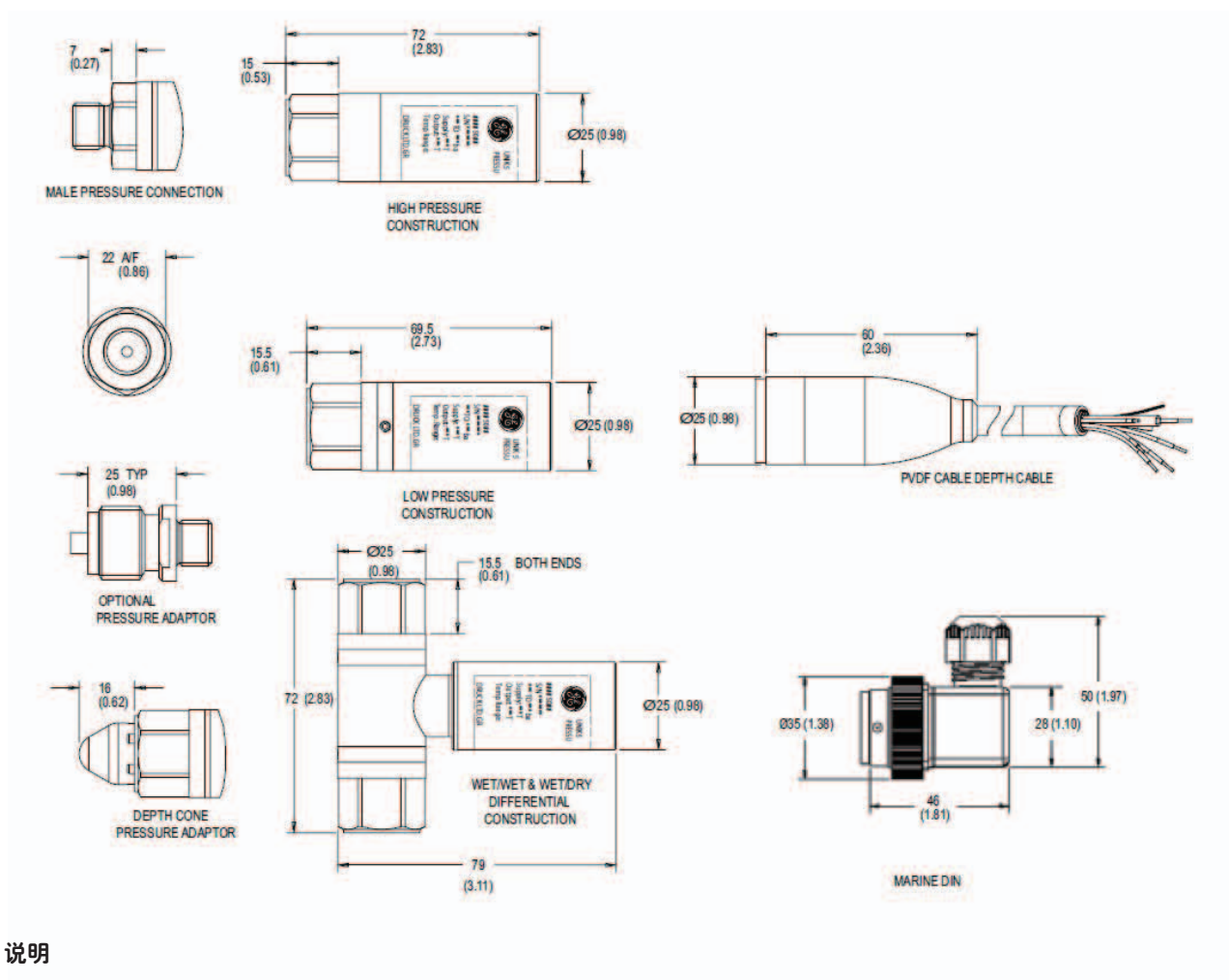
(4)选择电缆长度

标配1m电缆，一般最长可提供100m电缆

典型订单型号：

PTX5672-TA-A2-CA-H0-PA, 0~3500psi, 绝压

机械图纸



说明

1: 所有尺寸均为mm (括号内为英寸)

2: 高压指>7MPa