

## 5414FGP 精密压力表

### 概述

**5414FGP** 系列精密压力表表壳为压铸成型的安全型结构，敏感元件为铍青铜弹簧管、传动机构为有色金属和玻璃轴承，以改善仪表的灵敏度和准确度，阳极化处理的铝合金表盘带有反视差镜面，进一步提高读数精度，表针为发黑的不锈钢材质，带有精密指针调节机构方便校准，前面板为安全玻璃，5414 系列精密压力表满足 EN837 的所有要求。表盘直径 250mm，不少于 400 分格：

量 程：(-0.1 ~ 40)MPa 间任选

准 确 度：0.15 级

可用于地市级计量机构、工厂和企业的计量部门，检定压力传感器、压力变送器、普通压力表等压力/真空仪表。



### 特点：

- 量程最高可选 40MPa；
- 可选正、负压量程；
- 准表盘刻度不少于 400 分格；
- 阳极化铝合金表盘带反视差镜面，提高读数精度
- 不锈钢发黑表针，带表针调节机构，方便调校；
- 陶压铸成型的铝合金安全性表壳；
- 铍青铜弹簧管；
- 有色金属传动机构，玻璃轴承，更灵敏、更准确；
- 窗口玻璃为安全防爆材质；
- 可选面板安装(卡子或 3 孔)；
- 防护等级：IP54
- 工作温度范围：(-20~60)°C
- 安全性：符合 EN837-1
- 压力接口可选可按用于要求定制；
- 具过压能力：130%FS

### 技术指标：

测量范围：-100kPa~40MPa 间任选

准确度等级：0.15 级；

最小量程：(-100~0)kPa、(0~100)kPa；

压力分度值：不小于 400 分格；

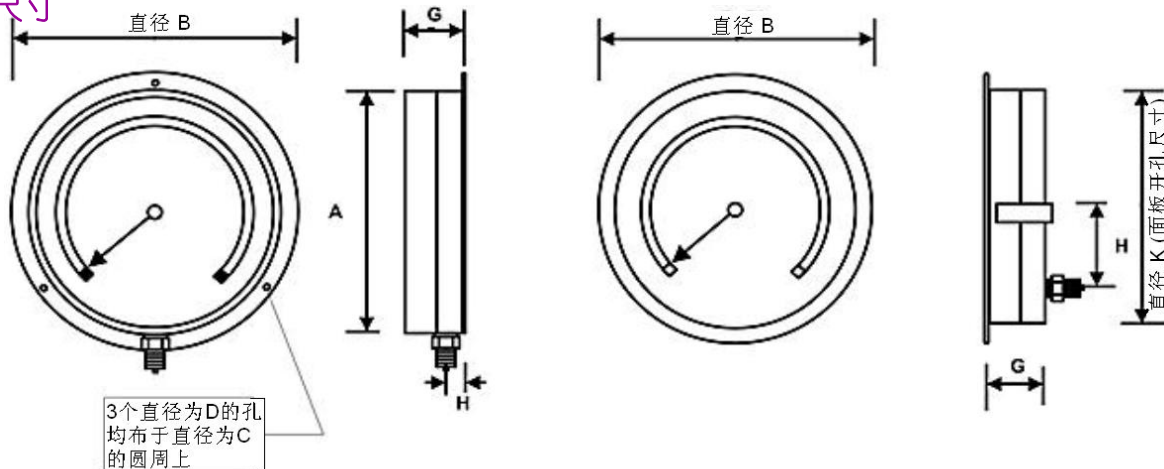
测压方式：表压、负压；

工作介质：对铍青铜无腐蚀的气体或液体；

砵码修正：按照使用地进行重力加速度修正；

压力接口：M20×1.5 外螺纹或 G1/2" 外螺纹；

### 外形尺寸



径向直接安装/表面安装

轴向带卡子面板安装

| 型号                   | A     | B     | C     | D     | G    | H    | K     | 重量     |
|----------------------|-------|-------|-------|-------|------|------|-------|--------|
| 250mm 5414 径向直接/表面安装 | 259mm | 290mm | 273mm | 6.4mm | 66mm | 20mm |       | 2.9 Kg |
| 250mm 5414 轴向卡子面板安装  | 283mm |       |       |       | 90mm | 80mm | 270mm | 2.3 Kg |